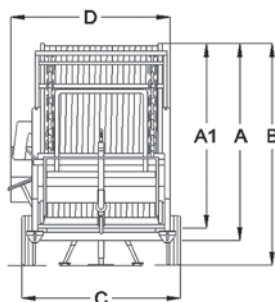
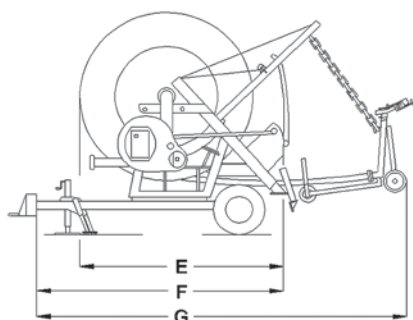




Компания «Юг-Полив» осуществляет продажу, монтаж, ремонт и сервисное обслуживание барабанных машин Idrofoglia

**IDROFOGLIA® G2D**



**Простота и надежность конструкции** барабанной дождевальной машины Идрофоглия делают ее идеальным помощником фермера в любых условиях эксплуатации на долгие годы.

**Уникальная конструкция барабана** обеспечивает высокую надежность работы даже при максимальных нагрузках.

**Высокоэффективный привод турбины**, установленный в одном корпусе с коробкой передач, расходует минимум энергии на привод, прост и надежен в эксплуатации.

**Высокопрочный полиэтиленовый шланг**, который бывает разного диаметра, обеспечивает минимальные потери давления воды.

**Четырехскоростная коробка передач**, хронометр, управление скоростью наматывания шланга во время движения позволяет подобрать оптимальную норму орошения для любой культуры.

**Гидравлическое управление** поворотом барабана на 360°, а так же подъемом тележки и опорных элементов делают максимально удобным подготовку и эксплуатацию машины.

**Высокопрочная оцинкованная рама**, изготовленная из цельных труб, гарантирует высокую надежность и долговечность службы машины.

**Трехколесная оцинкованная спринклерная тележка** с регулируемым расстоянием между колесами, с комплектом из трех форсунок обеспечивает качественный полив разных культур.

Компания «Юг-Полив» имеет **постоянный запас комплектующих и оборудования** на складах в Краснодаре и Москве и **большой штат опытных инженеров**, обеспечивающих техническое обслуживание на самом высоком уровне.

Машина	A	A1	B	C	D	E	F	G	Кг
G2D	2100		2400	1860	1670	1900	2900	4400	1500-1600

## Технические характеристики дождевальной машины IDROFOGLIA G2D

Машина	Модель	Диаметр шланга, Ø (мм)	Длина шланга, (м)	Спринклер
G2D	70 G 300	70	300	SINKRO/TWIN 101
	75 G 300	75	300	SINKRO/TWIN 101
	75 G 320	75	320	SINKRO/TWIN 101
	82 G 220	82	220	SINKRO/TWIN 101
	82 G 250	82	250	SINKRO/TWIN 101
	82 G 300	82	300	SINKRO/TWIN 101
	90 G 220	90	220	RANGER/TWIN 140
	90 G 240	90	240	RANGER/TWIN 140

Диаметр трубы	Диаметр сопла	Давление на входе в машину при различной длине трубы			Давление в дождевателе	Дальность полёта струи	Ширина полосы орошения	Расход воды		Орошаемая площадь			Поливная норма за один проход при скорости движения дождевателя				
		атм						атм	м	м	л/сек	л/мин	га			10 м/час	30 м/час
70	16	<b>300м</b>								<b>300м</b>							
		3,2			2,0	23,0	44	3,3	198	1,46			25,2	8,4	5,0		
	18	4,8			3,0	28,0	53	4,6	276	1,80			28,6	9,5	5,7		
		5,8			3,0	32,0	60	6,1	366	2,08			33,3	11,1	6,7		
	20	7,6			4,0	34,5	65	7,1	426	2,25			35,8	11,9	7,2		
		9,1			4,0	36,5	69	8,8	528	2,39			42,0	14,0	8,4		
		10,1		4,5	39,0	74	9,3	558	2,57			43,1	14,4	8,6			
75	16	<b>300м</b>	<b>320м</b>							<b>300м</b>	<b>320м</b>						
		4,4	4,5		3,0	28,0	53	4,6	276	1,80	1,91		29,4	9,8	5,9		
	5,7	5,9		4,0	31,5	59	5,3	318	2,04	2,17		30,5	10,2	6,1			
	18	6,6	6,9		4,0	34,5	65	7,1	426	2,25	2,39		36,9	12,3	7,4		
		8,1	8,4		5,0	37,5	71	7,8	468	2,47	2,62		37,1	12,4	7,4		
	20	9,2	9,7		5,0	40,0	76	9,5	570	2,65	2,81		42,2	14,0	8,4		
10,3		10,9		5,5	41,5	78	10,3	6187	2,76	2,92		44,7	14,9	8,9			
82	18	<b>220м</b>	<b>250м</b>	<b>300м</b>						<b>220м</b>	<b>250м</b>	<b>300м</b>					
		4,1	4,2	4,6	3,0	32,0	60	6,1	366	1,56	1,76	2,03	33,4	11,1	6,7		
	5,4	5,5	5,9	4,0	34,5	65	7,1	426	1,70	1,91	2,22	35,9	12,0	7,2			
	20	5,8	6,0	6,6	4,0	36,5	69	8,8	528	1,81	2,03	2,38	42,0	14,0	8,4		
		7,1	7,3	8,0	5,0	40,0	76	9,5	570	2,01	2,25	2,65	42,3	14,1	8,5		
	22	7,7	8,0	8,8	5,0	41,5	78	11,2	672	2,09	2,34	2,74	47,1	15,7	9,4		
8,4		8,7	9,7	5,5	43,0	81	11,8	708	2,18	2,44	2,86	48,0	16,0	9,6			
90	22	<b>220м</b>	<b>240м</b>							<b>220м</b>	<b>240м</b>						
		4,3	4,5		3,0	36,0	68	8,7	522	1,78	1,93		42,4	14,1	8,5		
	5,6	5,8		4,0	39,0	74	10,0	600	1,95	2,13		45,0	15,0	9,0			
	24	6,3	6,4		4,0	43,0	81	12,6	756	2,18	2,37		51,7	17,2	10,3		
		7,7	7,9		5,0	45,0	85	14,0	840	2,29	2,51		54,7	18,2	10,9		
	26	8,5	8,7		5,0	50,0	95	16,5	990	2,59	2,87		57,8	19,3	11,6		
9,2		9,5		5,5	51,0	97	17,2	1032	2,65	2,94		58,9	19,6	11,8			