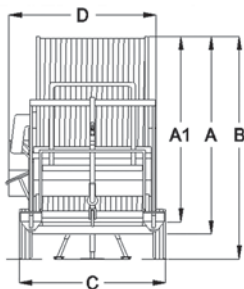
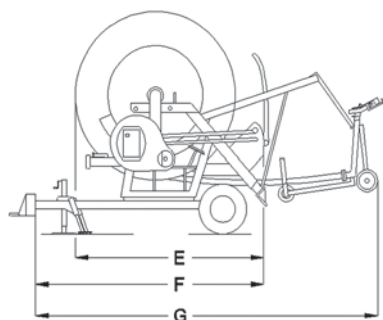




Компания «Юг-Полив» осуществляет продажу, монтаж, ремонт и сервисное обслуживание барабанных машин Idrofoglia

**IDROFOGLIA® G4D**



**Простота и надежность конструкции** барабанной дождевальной машины Идрофоглия делают ее идеальным помощником фермера в любых условиях эксплуатации на долгие годы.

**Уникальная конструкция барабана** обеспечивает высокую надежность работы даже при максимальных нагрузках.

**Высокоэффективный привод турбины**, установленный в одном корпусе с коробкой передач, расходует минимум энергии на привод, прост и надежен в эксплуатации.

**Высокопрочный полиэтиленовый шланг**, который бывает разного диаметра, обеспечивает минимальные потери давления воды.

**Четырехскоростная коробка передач**, хронометр, управление скоростью наматывания шланга во время движения позволяет подобрать оптимальную норму орошения для любой культуры.

**Гидравлическое управление** поворотом барабана на 360°, а так же подъемом тележки и опорных элементов делают максимально удобным подготовку и эксплуатацию машины.

**Высокопрочная оцинкованная рама**, изготовленная из цельных труб, гарантирует высокую надежность и долговечность службы машины.

**Трехколесная оцинкованная спринклерная тележка** с регулируемым расстоянием между колесами, с комплектом из трех форсунок обеспечивает качественный полив разных культур.

Компания «Юг-Полив» имеет **постоянный запас комплектующих и оборудования** на складах в Краснодаре и Москве и **большой штат опытных инженеров**, обеспечивающих техническое обслуживание на самом высоком уровне.

Машина	A	A1	B	C	D	E	F	G	Кг
G4D	2800	2650	3050	2340	1900	2500	3200	5000	2400-2700

## Технические характеристики дождевальная машины IDROFOGLIA G40

Модель	Диаметр шланга, Ø (мм)	Длина шланга, (м)	Спринклер	Модель	Диаметр шланга, Ø (мм)	Длина шланга, (м)	Спринклер
82 G 400	82	400	SINKRO/TWIN 101	100 G 320	100	320	RANGER/TWIN 140
82 G 420	82	420	SINKRO/TWIN 101	100 G 350	100	350	RANGER/TWIN 140
90 G 350	90	350	RANGER/TWIN 140	100 G 400	100	400	RANGER/TWIN 140
90 G 380	90	380	RANGER/TWIN 140	110 G 270	110	270	RANGER/TWIN 160
90 G 400	90	400	RANGER/TWIN 140	110 G 300	110	300	RANGER/TWIN 160
90 G 420	90	420	RANGER/TWIN 140	110 G 340	110	340	RANGER/TWIN 160
90 G 440	90	440	RANGER/TWIN 140	120 G 230	120	230	EXPLORER/TWIN 202
				125 G 220	125	220	EXPLORER/TWIN 202

Диаметр трубы	Диаметр сопла	Давление на входе в машину при различной длине трубы					Давление в дождевателе	Дальность полёта струи	Ширина полосы орошения	Расход воды		Орошаемая площадь					Поливная норма за один проход при скорости движения дождевателя									
		атм								атм	м	м	л/сек	л/мин	га					10 м/час	30 м/час	50 м/час				
мм	мм	400м	420м									400м	420м													
82	18	5,2	5,4				3,0	32,0	60	6,1	366	2,72	2,75							33,4	11,1	6,7				
		6,8	7,0				4,0	34,5	65	7,1	426	2,94	3,00							35,9	12,0	7,2				
	20	8,0	8,2				4,0	36,5	69	8,8	528	3,12	3,21							42,0	14,0	8,4				
		9,5	9,8				5,0	40,0	76	9,5	570	3,45	3,57							42,3	14,1	8,5				
	22	10,9	11,3				5,0	41,5	78	11,2	672	3,59	3,67							47,1	15,7	9,4				
		12,0	12,4				5,5	43,0	81	11,8	708	3,73	3,83							48,0	16,0	9,6				
90	22	4,9	5,2	5,2	5,5	5,5	3,0	36,0	68	8,7	522	2,72	2,88	3,08	3,15	3,37			42,4	14,1	8,5					
		6,4	6,7	6,8	7,1	7,1	4,0	39,0	74	10,0	600	2,96	3,17	3,35	3,46	3,67			45,0	15,0	9,0					
	24	7,5	7,9	8,0	8,5	8,6	4,0	43,0	81	12,6	756	3,30	3,50	3,73	3,83	4,07			51,7	17,2	10,3					
		9,1	9,7	9,8	10,3	10,4	5,0	45,0	85	14,0	840	3,46	3,70	3,91	4,04	4,27			54,7	18,2	10,9					
	26	10,4	11,1	11,3	12,0	12,2	5,0	50,0	95	16,5	990	3,89	4,20	4,39	4,58	4,79			57,8	19,3	11,6					
		11,3	12,1	12,3	13,0	13,2	5,5	51,0	97	17,2	1032	3,97	4,30	4,48	4,69	4,89			58,9	19,6	11,8					
100	26	5,2	5,2	5,6			3,0	42,0	80	12,7	762	2,97	3,21	3,63					51,9	17,3	10,4					
		6,7	6,8	7,3			4,0	46,0	87	14,8	888	3,28	3,55	4,01					55,7	18,6	11,1					
	28	7,4	7,6	8,2			4,0	49,0	93	17,2	1032	3,54	3,80	4,29					60,6	20,2	12,1					
		9,0	9,2	9,9			5,0	53,0	100	19,0	1140	3,85	4,15	4,68					62,1	20,7	12,4					
	30	10,1	10,4	11,3			5,0	55,0	104	22,0	1320	4,03	4,32	4,87					69,2	23,1	13,8					
		11,0	11,4	12,4			5,5	57,0	108	23,1	1386	4,22	4,50	5,07					70,1	23,4	14,0					
110	28	4,5	4,7	4,8			3,0	46,0	87	14,8	888	2,81	3,10	3,46					55,6	18,5	11,1					
		5,8	6,1	6,3			4,0	49,0	93	17,2	1032	3,02	3,35	3,70					60,4	21,1	12,1					
	30	6,3	6,6	6,8			4,0	51,0	97	19,8	1188	3,16	3,52	3,87					66,7	22,2	13,3					
		7,7	8,0	8,4			5,0	55,0	104	22,0	1320	3,44	3,83	4,21					69,1	23,0	13,8					
	32	8,3	8,7	9,1			5,0	55,5	105	24,9	1497	3,48	3,87	4,25					77,3	25,8	15,5					
		9,1	9,5	10,0			5,5	58,0	110	26,4	1584	3,66	4,09	4,47					78,3	26,1	15,7					
120	30	4,3					3,0	48,0	82	16,2	974	2,34							71,3	23,8	14,3					
		5,5					4,0	52,0	88	18,7	1127	2,55							76,8	25,6	15,4					
	32	5,8					4,0	54,0	92	21,3	1282	2,69							83,6	27,9	16,7					
		7,1					5,0	58,0	98	23,8	1432	2,91							87,7	29,2	17,5					
	34	7,5					5,0	59,0	100	27,0	1620	2,98								97,2	32,4	19,4				
		8,9					6,0	64,0	108	29,5	1774	3,28								98,6	32,9	19,7				
125	32	4,2					3,0	49,0	93	19,2	1152	2,53							67,5	22,5	13,5					
		5,5					4,0	52,0	98	22,5	1350	2,71							75,5	25,1	15,0					
	36	6,0					4,0	57,0	108	27,8	1668	3,01							84,4	28,1	16,9					
		7,3					5,0	61,0	116	30,2	1812	3,26							85,3	28,4	17,1					
	38	7,7					5,0	63,0	119	33,7	2022	3,39								92,6	30,9	18,5				
		9,2					6,0	67,0	127	37,4	2244	3,65								96,5	32,2	19,3				